



МИНИСТЕРСТВО СЕЛЬСКОГО ХОЗЯЙСТВА
РОССИЙСКОЙ ФЕДЕРАЦИИ
ФЕДЕРАЛЬНОЕ ГОСУДАРСТВЕННОЕ БЮДЖЕТНОЕ
ОБРАЗОВАТЕЛЬНОЕ УЧРЕЖДЕНИЕ ВЫСШЕГО ОБРАЗОВАНИЯ
«ДАЛЬНЕВОСТОЧНЫЙ ГОСУДАРСТВЕННЫЙ
АГРАРНЫЙ УНИВЕРСИТЕТ»

ФАКУЛЬТЕТ СТРОИТЕЛЬСТВА И ПРИРОДООБУСТРОЙСТВА

ИНФОРМАЦИОННОЕ ПИСЬМО-ПРИГЛАШЕНИЕ

УВАЖАЕМЫЕ КОЛЛЕГИ!

Приглашаем Вас принять участие во **Всероссийской научно-практической конференции с международным участием «СТРОИТЕЛЬСТВО И ПРИРОДООБУСТРОЙСТВО: ПРОБЛЕМЫ И РЕШЕНИЯ**, посвященная 40-летию факультета строительства и природообустройства, которая состоится на базе ФГБОУ ВО Дальневосточный ГАУ 6 ноября 2019 года.

ОСНОВНЫЕ НАПРАВЛЕНИЯ КОНФЕРЕНЦИИ

Секция 1 «Строительство»

1. Архитектура;
2. Теория сооружений и строительные конструкции;
3. Строительные материалы и изделия;
4. Технология, организация и экономика строительства.

Секция 2 «Природообустройство, техносферная безопасность и безопасность жизнедеятельности»

1. Проблемы и перспективы развития мелиорации и рекультивации земель;
2. Водоснабжение, водоотведение и очистка вод;
3. Комплексное использование и охрана водных ресурсов;
4. Технологии и системы обеспечения техносферной безопасности;
5. Ликвидация последствий ЧС;
6. Проблемы техносферной безопасности и экологии;
7. Задачи физической подготовки, обеспечивающие безопасность человека при выполнении профессиональной деятельности;
8. Инновационные подходы в области физической культуры и спорта обучающихся;
9. Современные методы и средства профессиональной подготовки обучающихся к изменяющимся условиям внешней среды;
10. Вопросы сохранения здоровья студенческой молодежи средствами физической культуры.

Секция 3 «Землеустройство и кадастры»

1. Информационное, картографическое, геоинформационное и геодезическое обеспечение землеустройства и кадастров;
2. Социально-экономическое развитие сельских территорий и управление земельными ресурсами муниципальных образований;
3. Мониторинг земельных ресурсов;
4. Градостроительство и оценка недвижимости;
5. Формирование, учет и регистрация объектов недвижимости;
6. Современное состояние и перспективы развития кадастра недвижимости;
7. Нормативно-правовое регулирование земельных отношений.

ОБЩИЕ ПОЛОЖЕНИЯ

По итогам конференции будет издан сборник научных трудов, который включен в российский индекс научного цитирования (РИНЦ) и размещен в научной электронной библиотеке (WWW.ELIBRARY.RU).

Материал, предлагаемый для публикации, должен быть оригинальным, не опубликованным ранее в других печатных и электронных изданиях. Авторы несут ответственность за содержание статьи, за достоверность приведенных данных, цитат, названий и прочих сведений.

Оригинальность текста статей должна быть не ниже 60 % по системе «Антиплагиат».

Оргкомитет оставляет за собой право отклонять материалы, которые представлены с нарушением требований.

От одного автора или соавтора может быть представлено не более двух статей.

Для участия в конференции необходимо до 01 ноября 2019 г. подать заявку участника и отправить статью на электронный адрес: markorschun@mail.ru. Каждая статья, заявка должны быть в отдельном файле. Имя файла должно начинаться буквой «С» (если файл содержит статью), «З» (если файл содержит заявку на участие), далее после тире должны следовать фамилия и инициалы первого автора. Примеры именования файлов: «С – Иванов СС», «З – Иванов СС».

Организационный взнос за издание статьи не взимается. Электронный экземпляр сборника статей предоставляется каждому автору, если необходим печатный сборник, стоимость его 600 рублей, рассылка по РФ – 250 рублей.

Структура статьи:

УДК (размер шрифта 12, без абзацного отступа, выравнивание по левому краю)

НАЗВАНИЕ СТАТЬИ (полужирное начертание, прописные буквы, размер шрифта 12, без абзацного отступа, выравнивание по центру, на русском и английском языках)

Фамилия И.О. автора, должность, ученая степень, ученое звание, название организации и город участника (размер шрифта 12, без абзацного отступа, выравнивание по центру, на русском и английском языках); если несколько авторов – информация приводится на разных строках

Аннотация (размер шрифта 12, на русском и английском языках, 5-6 предложений, кратко отражается содержание статьи и основные результаты работы)

Ключевые слова: (размер шрифта 12, на русском и английском языках, 4-5 слов).

Текст статьи Объем статьи – до 6 страниц, включая рисунки, таблицы и список литературы. Электронная версия статьи должна быть выполнена с использованием редакторов Microsoft Word.

Размеры полей статьи: верхнее – 25 мм, остальные – 20 мм. Межстрочный интервал одинарный, красная строка выделяется отступом на 1,0 см, выравнивание по ширине, кегль 12. В тексте допускаются рисунки и таблицы. Рисунки следует выполнять размером не менее 60 x 60мм и не более 110x170 мм, выравнивать по центру и подписывать снизу по центру «Рис. 1. Поперечное сечение плиты», без абзацного отступа. В таблицах размер шрифта 12, междустрочный интервал одинарный, подписываются сверху «Таблица 1» – выравнивание справа; «Название таблицы» – выравнивание по центру, без абзацного отступа.

Список литературы согласно ГОСТ Р 7.0.100–2018.

Пример оформления статьи:

УДК 682.5

ПРИМЕНЕНИЕ ПЛИТ БЕЗОПАЛУБОЧНОГО ФОРМОВАНИЯ С ВЫСОТОЙ СЕЧЕНИЯ 300 ММ

Туров А.И., доцент, канд. техн. наук, доцент, ФГБОУ ВО Дальневосточный ГАУ, г. Благовещенск

Аннотация: 5-6 предложений

Ключевые слова: 4-5 слов

THE USE OF OFF-SHUTTER SLABS WITH HEIGHT SECTION 300 MM

Tours A. I., associate professor, cand. tech. associate professor, FSBEI HE Far Eastern SAU, Blagoveshchensk

Abstract:

Keywords:

Текст статьи

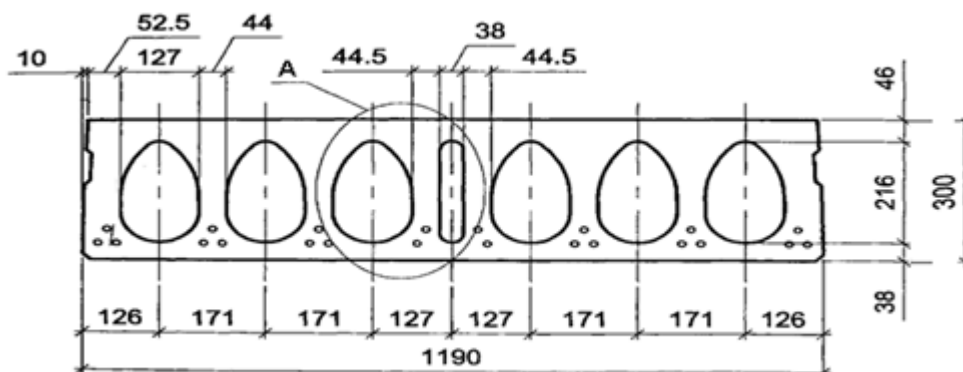


Рис. 1. Поперечное сечение плиты

Таблица 1

Предельные расчетные пролеты для плит с высотой сечения 300 мм, заземленных на опоре

Список литературы

ЗАЯВКА

на участие во Всероссийской научно-практической конференции с международным участием «СТРОИТЕЛЬСТВО И ПРИРОДООБУСТРОЙСТВО: ПРОБЛЕМЫ И РЕШЕНИЯ», посвященная 40-летию факультета строительства и природообустройства

Фамилия, имя, отчество (полностью)	
Должность, ученая степень	
Полное наименование организации, ее местонахождение (населенный пункт)	
Соавторы (Ф.И.О. полностью) (при наличии)	
Название статьи	
Научное направление	
Необходимость получения электронного/печатного экземпляра сборника статей	
Адрес	
Телефон	
E-mail	